



Ηλεκτρικό Παλετοφόρο Express 2ton 248 Volt 20AH 43140

2.150,00€

Χωρίς ΦΠΑ: 1.733,87€



Ηλεκτρικό Παλετοφόρο Ικανότητας 2,0ton., με Ηλεκτρική Κίνηση Μπρος - Πίσω και Ηλεκτρική Ανύψωση, Brushless Μοτέρ, με Αφαιρούμενη (plug-in) Μπαταρία Λιθίου 48V, Σύγχρονο και Ευέλικτο με Εύκολο Χειρισμό, με Εργονομικό Χειριστήριο Τύπου Πεταλούδας

Νέα εμφάνιση, συμπαγής σχεδιασμός, περιορισμένες διαστάσεις, απλή κατασκευή
Μεταλλικό προστατευτικό κάλυμμα μεγάλης ανθεκτικότητας σε χτυπήματα

Παλετοφόρο χαμηλού θορύβου, χαμηλής κατανάλωσης, αντιρρυπαντικό, σύμφωνο με τις σύγχρονες απαιτήσεις περιβαλλοντικής προστασίας

Η λαβή πολλαπλών λειτουργιών συνδυάζει τις λειτουργίες ανύψωσης, χαμηλώματος, κίνησης προς τα εμπρός και προς τα πίσω, όπισθεν έκτακτης ανάγκης, ηλεκτρικό κλείδωμα, οθόνη πληροφοριών, κ.λπ. Όλες οι λειτουργίες πραγματοποιούνται από κουμπιά και χειριστήρια επάνω στη λαβή

Η νέα λαβή δίνει τη δυνατότητα κίνησης με χαμηλή ταχύτητα στην επάνω θέση

Πολύ μικρή ακτίνα στροφής που δίνει την ικανότητα χρήσης του παλετοφόρου σε στενούς διαδρόμους

Μπαταρία πλαϊνής φόρτωσης η οποία μπορεί να αντικατασταθεί εντός 10 δλ. χωρίς τη χρήση πρόσθετων εργαλείων ή συσκευών, βελτιώνοντας την αποδοτικότητα

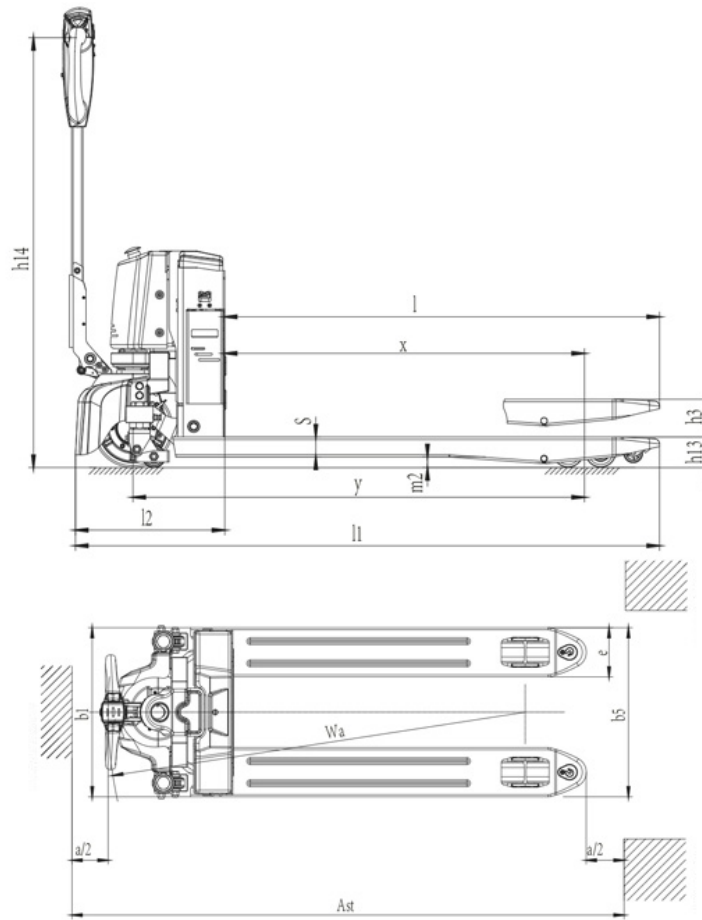
Είναι εξοπλισμένο με προστατευτική διάταξη έναντι υπερφόρτωσης, διαθέτει ηλεκτρικό περιορισμό στο μέγιστο ύψος, καθώς και μπουτόν όπισθεν έκτακτης ανάγκης, παρέχοντας ασφάλεια και αξιοπιστία

Τεχνικά Χαρακτηριστικά

Τύπος χρήσης: Πεζού Χειριστή

Ονομαστικό Φορτίο (kg): 2000

Βάρος (kg): 137 kg (με μπαταρία) / 128 kg (χωρίς μπαταρία)



ΔΙΑΣΤΑΣΕΙΣ (mm)

ΚΩΔΙΚΟΣ	h ₁₃	h ₃	h ₁₄	l ₁	l ₂	b ₁	s/e/l	b ₅	A _{ST}	W _a
43140	80	110	650/1135	1615	395	550/680	70/160/1150(1220)	550	2150/2210	1345/1415

ΕΓΓΥΗΣΗ UNIMAC Α.Ε. 1 ΕΤΟΣ



<https://www.pavlatos-tools.gr/λεκτρικο-παλετοφορο-express-2ton-248-volt-20ah-43140>

Χάρτης

Κ. & Ε. ΠΑΥΛΑΤΟΥ Ο.Ε.



ΜΗΧΑΝΗΜΑΤΑ ΞΥΛΟΥ · ΜΕΤΑΛΛΟΥ · ΑΛΟΥΜΙΝΙΟΥ

ΛΕΩΦ. ΑΓ. ΔΗΜΗΤΡΙΟΥ 7, ΑΓ. ΔΗΜΗΤΡΙΟΣ
Ακριβώς απέναντι από τον σταθμό Μετρό 'Δάφνη'

tel.: 2109751182, 2109753768

info@pavlatos-tools.gr | <https://www.pavlatos-tools.gr/>

